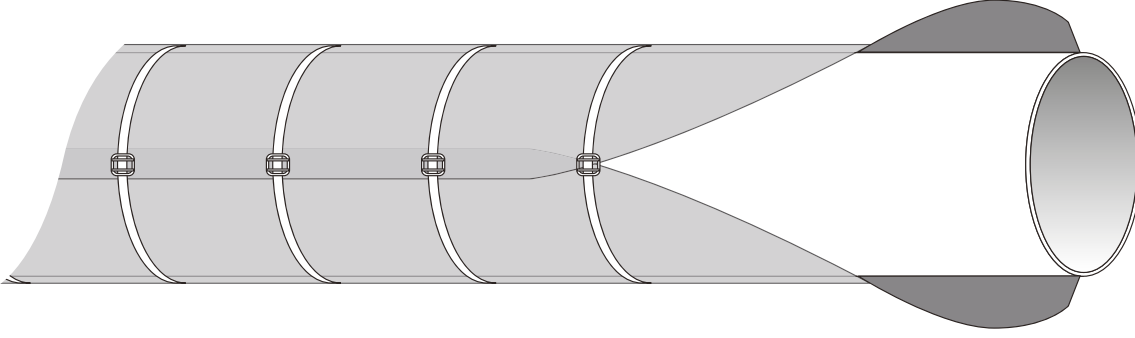


Beton Kumaş® Uygulama Yöntemleri

Boru kaplama olarak kullanılabilcek farklı Beton Kumaş (BK) uygulamaları aşağıda gösterilmektedir. Kullanılacak yöntem, borunun çapı, borunun yerleştirileceği derinlik ve kullanılacak BK kalınlığı göz önünde bulundurularak seçilecektir.

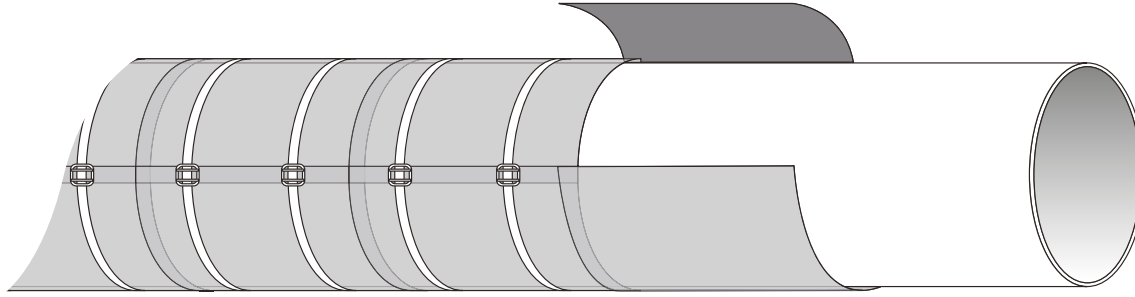
Boylamasına Sarma

- 1 BK rulosunu korunacak boruya paralel olacak şekilde açınız.
- 2 BK rulosunu borunun üzerine gelecek şekilde yerleştiriniz.
- 3 Minimum 50mm üst üste bindirme payı olacak şekilde boruyu BK ile sarınız.
- 4 BK, plastik şeritler kullanılarak ya da su geçirmez bir yüzey oluşturmak amacıyla ısı yoluyla birleştirme uygulanarak sabitlenebilir. (Detaylı bilgi için Birleştirme Kılavuzu'na bakınız.)
- 5 Kesilen uçlarda minimum 100mm üst üste bindirme payı bırakılmalıdır.



Enlemesine Sarma

- 1 BK rulosunu kesilen uçlarda minimum 100mm üst üste bindirme payı bırakılmasına dikkat ederek, borunun çapına uygun olacak şekilde şeritler halinde kesiniz.
- 2 Plastik şeritler kullanarak ya da ısı yoluyla birleştirme uygulayarak Beton Kumaş'ı sabitleyiniz.



Spiral Sarma

- 1 Üst üste binecek yerlerde minimum 50mm pay bırakılmasına dikkat ederek boruyu BK ile kaplayınız.
- 2 Plastik şeritler kullanarak ya da ısı yoluyla birleştirme uygulayarak Beton Kumaş'ı sabitleyiniz.

